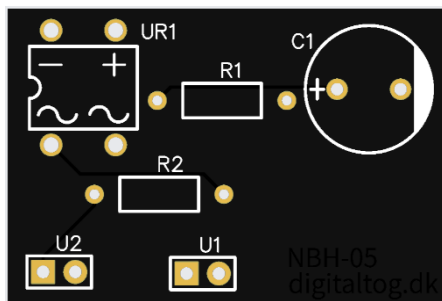
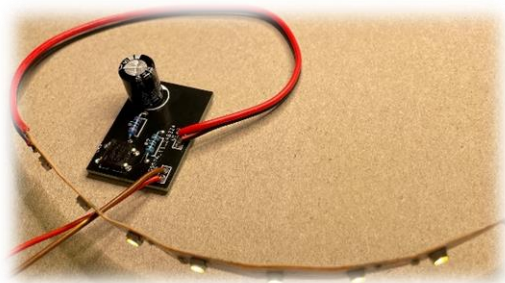


### NBH-05: Print til vognbelysning med LED, type 5



### Komponenter

UR1 Ensretter diodebro: Type DB107

R1: Modstand 1.000 ohm / 1 kOhm

R2: Modstand 100 ohm

C1: Kondensator 470 UF, 35V eller 1000 UF, 35V

U2: Tilslutning af digital spænding

U1: Udgang til LED-bånd. Minus til venstre og plus til højre

En kondensator på 1000 UF, 35V vil hindre strømudfald af op til 1 sek. under kørsel.

En kondensator på 470 UF vil hindre strømudfald af op til 0,47 sek. under kørsel.

1 kOhm-modstanden er nødvendig for at sikre et spændingsfald til de 12V, LED-striben kan klare. 100 ohm-modstanden sikrer en længere opladningstid. Du kan også anvende kombinationen af en 1.2 kOhm og en 120 ohm modstand til at dæmpe lyset lidt mere.

### Montage

Montér komponenterne ved at stikke montagebenene igennem printet og lod dem fast på bagsiden. Diodebroen og kondensatoren skal vende rigtigt!

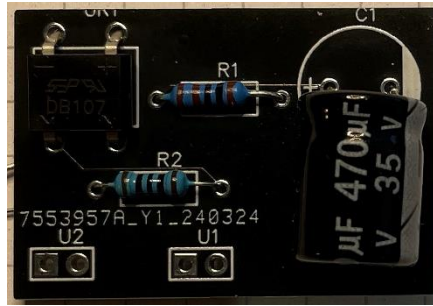
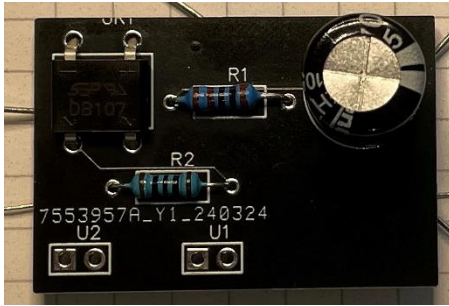
Kondensatoren kan monteres stående eller liggende.



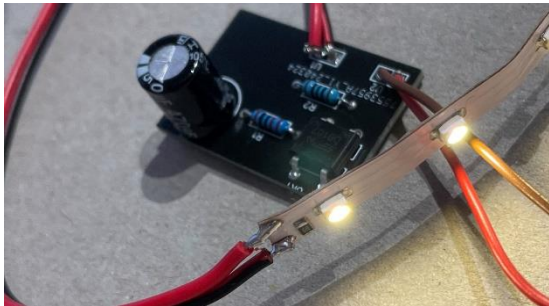
# Nordbanen Hobby

v/HR Topp ApS, CVR 38773763

## Tilbehør til din modeljernbane



Ledningerne fra udgangen loddes til loddepunkter på LED-striben.



Forslag til LED-stribe

<https://www.silvan.dk/nordlux-led-strip-2-0-5-mtr-h-5-mtr-ip20-led-2210319901?id=>

